

12A、650V N沟道增强型场效应管

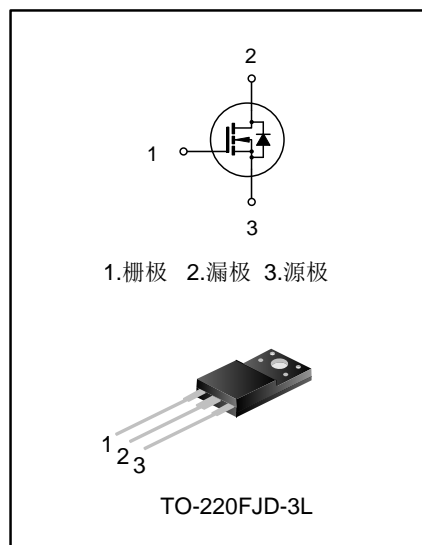
描述

SVFP12N65CFJD N 沟道增强型高压功率 MOS 场效应晶体管采用士兰微电子 F-Cell™ 平面高压 VDMOS 工艺技术制造。先进的工艺及元胞结构使得该产品具有较低的导通电阻、优越的开关性能及很高的雪崩击穿耐量。

该产品可广泛应用于 AC-DC 开关电源，DC-DC 电源转换器，高压 H 桥 PWM 马达驱动。

特点

- ◆ 12A, 650V, $R_{DS(on)}(\text{典型值})=0.64\Omega @V_{GS}=10V$
- ◆ 低栅极电荷量
- ◆ 低反向传输电容
- ◆ 开关速度快
- ◆ 提升了 dv/dt 能力



产品规格分类

产品名称	封装形式	打印名称	环保等级	包装方式
SVFP12N65CFJD	TO-220FJD-3L	P12N65CFJD	无卤	料管

极限参数(除非特殊说明, $T_c=25^\circ\text{C}$)

参数	符号	参数范围	单位
漏源电压	V_{DS}	650	V
栅源电压	V_{GS}	± 30	V
漏极电流	I_D	$T_c = 25^\circ\text{C}$	12
		$T_c = 100^\circ\text{C}$	7.6
漏极脉冲电流	I_{DM}	48	A
耗散功率 ($T_c=25^\circ\text{C}$) - 大于 25°C 每摄氏度减少	P_D	51	W
		0.41	W/ $^\circ\text{C}$
单脉冲雪崩能量 (注 1)	E_{AS}	790	mJ
体二极管 (注 2)	dv/dt	4.5	V/ns
MOS 管 dv/dt 耐用性 (注 3)	dv/dt	50	V/ns
工作结温范围	T_J	$-55\sim+150$	$^\circ\text{C}$
贮存温度范围	T_{stg}	$-55\sim+150$	$^\circ\text{C}$

热阻特性

参数	符号	参数范围	单位
芯片对管壳热阻	$R_{\theta JC}$	2.44	$^\circ\text{C/W}$
芯片对环境的热阻	$R_{\theta JA}$	62.5	$^\circ\text{C/W}$

电性参数(除非特殊说明, $T_c=25^\circ\text{C}$)

参数	符号	测试条件	最小值	典型值	最大值	单位
漏源击穿电压	BV_{DSS}	$V_{GS}=0V, I_D=250\mu\text{A}$	650	--	--	V
漏源漏电流	I_{DSS}	$V_{DS}=650V, V_{GS}=0V$	--	--	1.0	μA
栅源漏电流	I_{GSS}	$V_{GS}=\pm 30V, V_{DS}=0V$	--	--	± 100	nA
栅极开启电压	$V_{GS(th)}$	$V_{GS}=V_{DS}, I_D=250\mu\text{A}$	2.0	--	4.0	V
导通电阻	$R_{DS(on)}$	$V_{GS}=10V, I_D=6.0A$	--	0.64	0.8	Ω
栅极电阻	R_g	$f=1.0\text{MHz}$	--	4.5	--	Ω
输入电容	C_{iss}	$V_{DS}=25V, V_{GS}=0V, f=1.0\text{MHz}$	--	1390	--	pF
输出电容	C_{oss}		--	156	--	
反向传输电容	C_{rss}		--	15	--	
开启延迟时间	$t_{d(on)}$	$V_{DD}=325V, I_D=12A,$ $V_{GS}=10V, R_G=24\Omega$ (注 4, 5)	--	26	--	ns
开启上升时间	t_r		--	46	--	
关断延迟时间	$t_{d(off)}$		--	82	--	
关断下降时间	t_f		--	42	--	
栅极电荷量	Q_g	$V_{DS}=520V, I_D=12A,$ $V_{GS}=10V$ (注 4, 5)	--	33	--	nC
栅极-源极电荷量	Q_{gs}		--	7.4	--	
栅极-漏极电荷量	Q_{gd}		--	14	--	

源-漏二极管特性参数

参数	符号	测试条件	最小值	典型值	最大值	单位
源极电流	I_S	MOS 管中源极、漏极构成的反偏	--	--	12	A
源极脉冲电流	I_{SM}	P-N 结	--	--	48	
源-漏二极管压降	V_{SD}	$I_S=12A, V_{GS}=0V$	--	--	1.4	V
反向恢复时间	T_{rr}	$I_S=12A, V_{GS}=0V,$	--	562	--	ns
反向恢复电荷	Q_{rr}	$dI_F/dt=100A/\mu s$ (注 4)	--	5.1	--	μC

注:

1. $L=30mH, I_{AS}=6.0A, V_{DD}=100V, R_G=25\Omega$, 开始温度 $T_J=25^\circ C$;
2. $V_{DS}=0\sim 400V, I_{SD}\leq 12A, T_J=25^\circ C$;
3. $V_{DS}=0\sim 480V$;
4. 脉冲测试: 脉冲宽度 $\leq 300\mu s$, 占空比 $\leq 2\%$;
5. 基本上不受工作温度的影响。

典型特性曲线

图1.输出特性

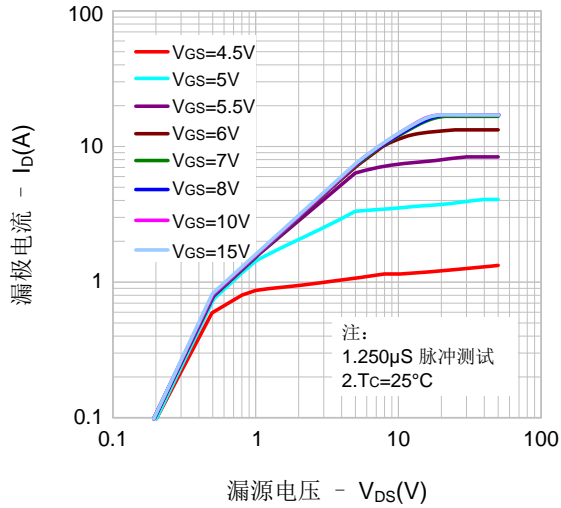


图2.传输特性

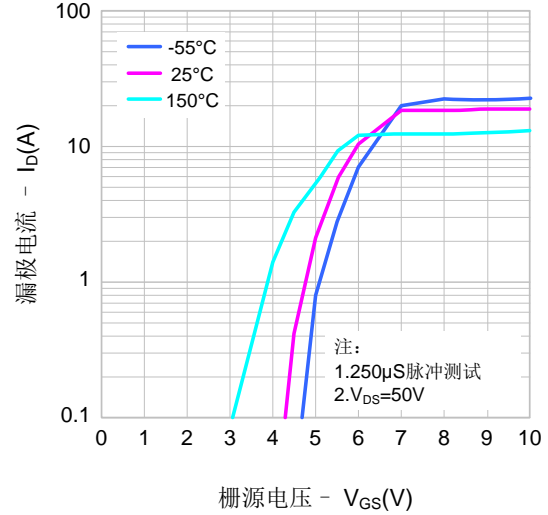


图3. 导通电阻vs.漏极电流和栅极电压

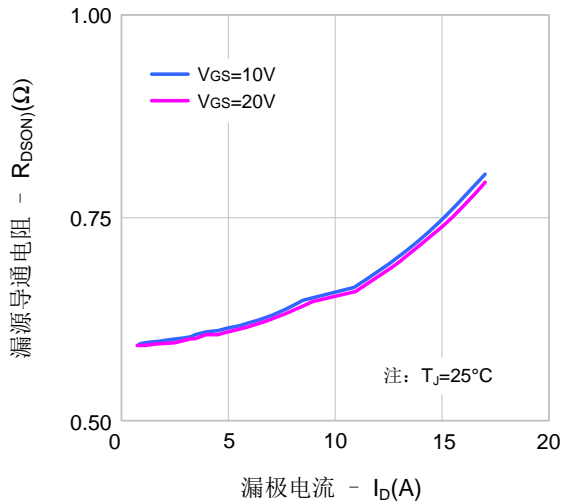
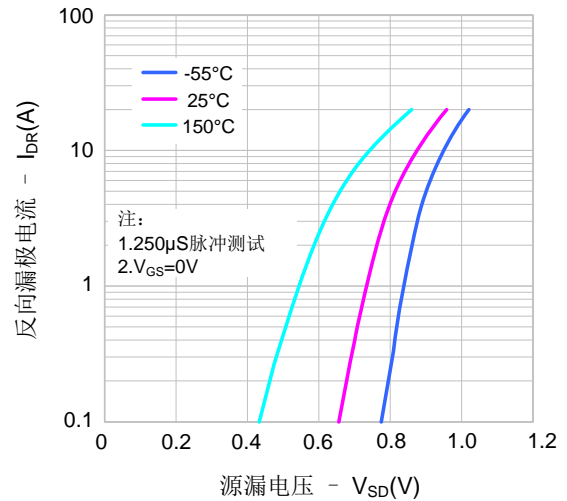
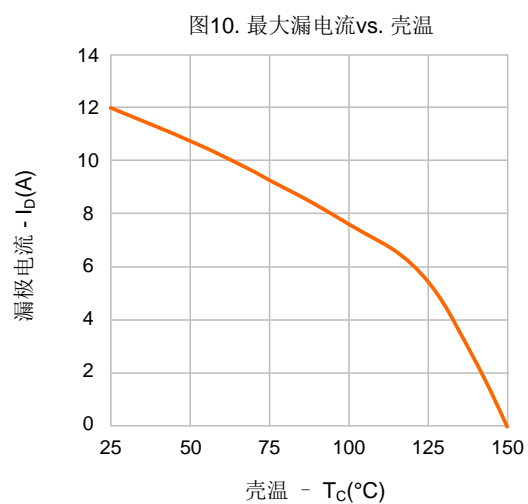
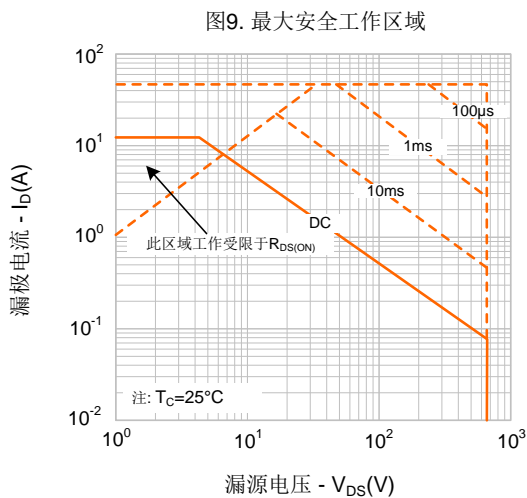
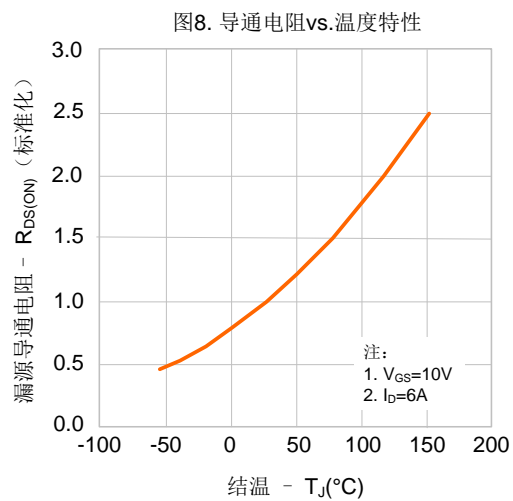
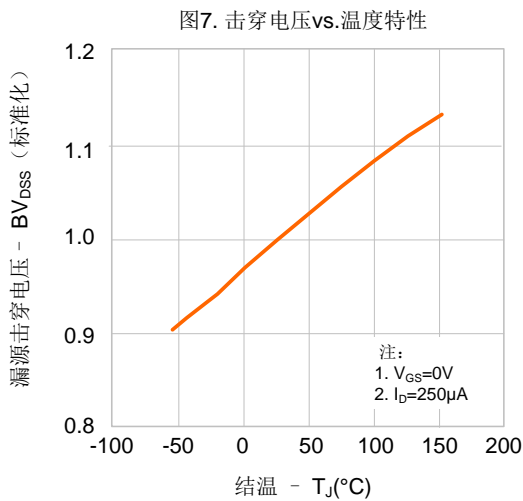
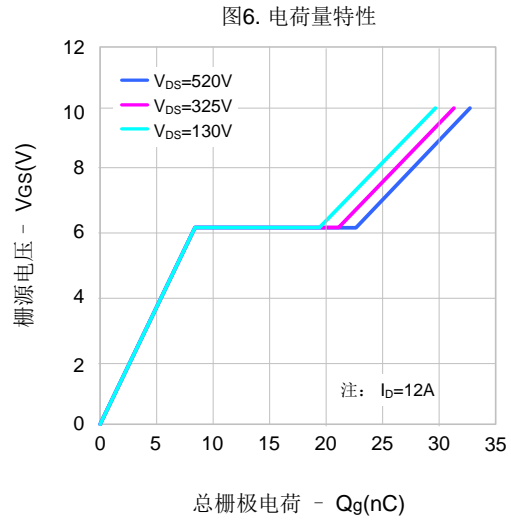
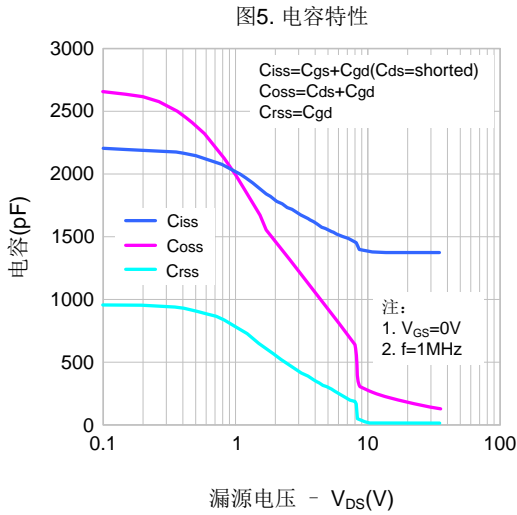


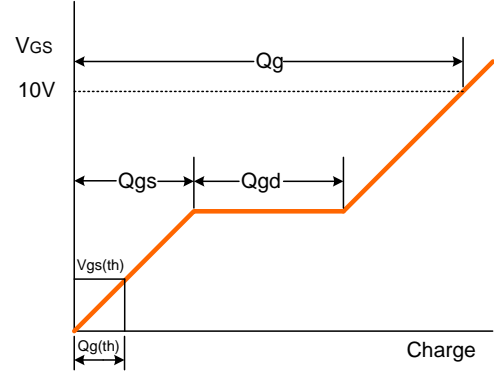
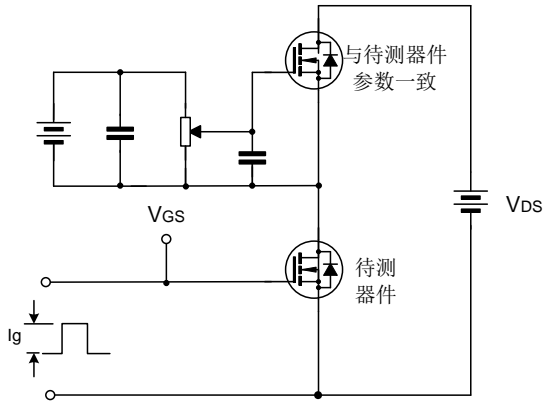
图4. 体二极管正向压降vs.源极电流、温度



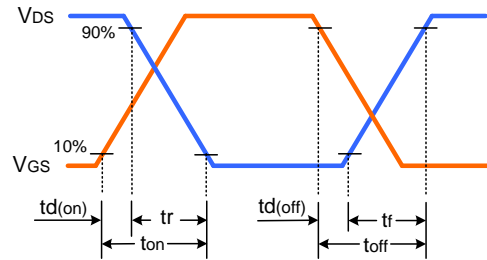
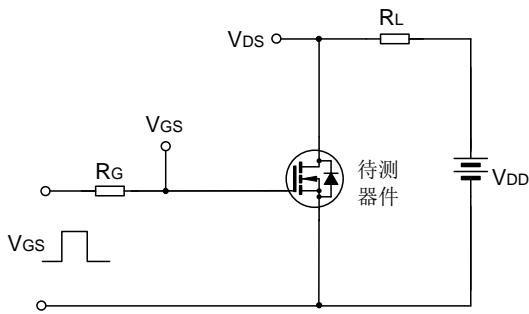
典型特性曲线 (续)



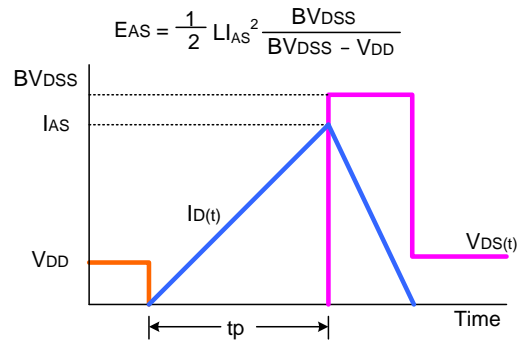
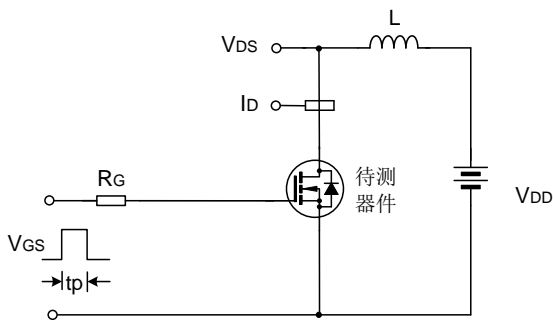
典型测试电路



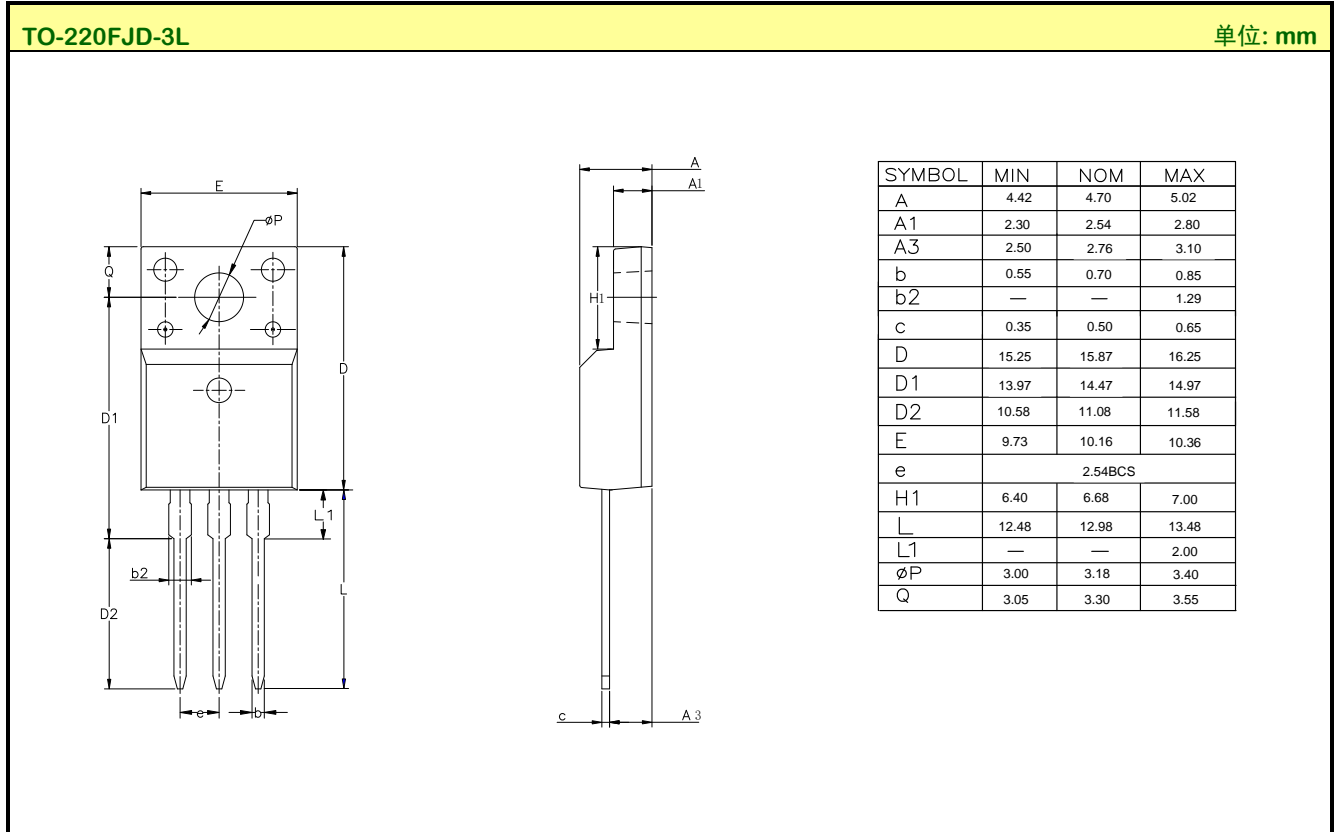
栅极电荷量测试电路及波形图



开关时间测试电路及波形图



EAS测试电路及波形图

封装外形图

重要注意事项：

- ◆ 士兰保留说明书的更改权，恕不另行通知。客户在下单前应获取我司最新版本资料，并验证相关信息是否最新和完整。
- ◆ 我司产品属于消费类和/或民用类电子产品。
- ◆ 在应用我司产品时请不要超过产品的最大额定值，否则会影响整机的可靠性。任何半导体产品特定条件下都有一定的失效或发生故障的可能，买方有责任在使用我司产品进行系统设计、试样和整机制造时遵守安全标准并采取安全措施，以避免潜在失败风险可能造成人身伤害或财产损失情况的发生。
- ◆ 购买产品时请认清我司商标，如有疑问请与本公司联系。
- ◆ 转售、应用、出口时请遵守中国、美国、英国、欧盟等国家、地区和国际出口管制法律法规。
- ◆ 产品提升永无止境，我公司将竭诚为客户提供更优秀的产品！
- ◆ 我司网站 <http://www.silan.com.cn>

产品名称:	SVFP12N65CFJD	文档类型:	说明书
版 权:	杭州士兰微电子股份有限公司	公司主页:	http://www.silan.com.cn

版 本: 1.1

修改记录:

1. 修改电气图和典型电路图
-

版 本: 1.0

修改记录:

1. 正式版本发布
-
-