

## 4A、650V N沟道增强型场效应管

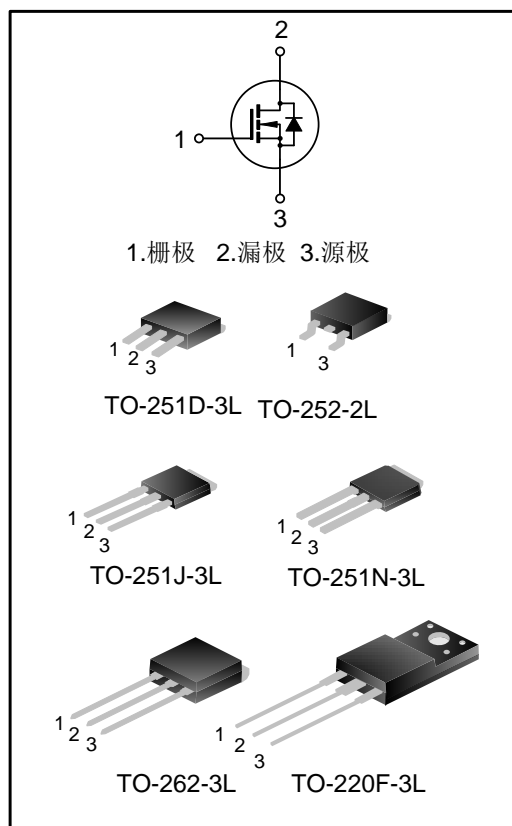
### 描述

SVF4N65CAF/D/M/MJ/MN/K N沟道增强型高压功率 MOS 场效应晶体管采用士兰微电子的 F-Cell™ 平面高压 VDMOS 工艺技术制造。先进的工艺及原胞结构使得该产品具有较低的导通电阻、优越的开关性能及很高的雪崩击穿耐量。

该产品可广泛应用于 AC-DC 开关电源，DC-DC 电源转换器，高压 H 桥 PWM 马达驱动。

### 特点

- ◆ 4A, 650V,  $R_{DS(on)}$  (典型值) = 2.3Ω @  $V_{GS}=10V$
- ◆ 低栅极电荷量
- ◆ 低反向传输电容
- ◆ 开关速度快
- ◆ 提升了 dv/dt 能力



### 产品规格分类

产品名称	封装形式	打印名称	环保等级	包装方式
SVF4N65CAF	TO-220F-3L	SVF4N65CAF	无卤	料管
SVF4N65CADTR	TO-252-2L	4N65CAD	无卤	编带
SVF4N65CAM	TO-251D-3L	4N65CAM	无卤	料管
SVF4N65CAMJ	TO-251J-3L	4N65CAMJ	无卤	料管
SVF4N65CAMN	TO-251N-3L	4N65CAMN	无卤	料管
SVF4N65CAK	TO-262-3L	4N65CAK	无卤	料管

极限参数(除非特殊说明,  $T_A=25^{\circ}\text{C}$ )

参数	符号	参数值				单位
		SVF4N65 CAF	SVF4N65 CAM/D	SVF4N65 CAMJ/MN	SVF4N65 CAK	
漏源电压	$V_{DS}$	650				V
栅源电压	$V_{GS}$	$\pm 30$				V
漏极电流	$I_D$	$T_C=25^{\circ}\text{C}$				A
		$T_C=100^{\circ}\text{C}$				
漏极脉冲电流	$I_{DM}$	16				A
耗散功率 ( $T_C=25^{\circ}\text{C}$ ) -大于 $25^{\circ}\text{C}$ 每摄氏度减少	$P_D$	30	77	79	90	W
		0.24	0.62	0.63	0.72	W/ $^{\circ}\text{C}$
单脉冲雪崩能量 (注 1)	$E_{AS}$	215				mJ
工作结温范围	$T_J$	$-55\sim+150$				$^{\circ}\text{C}$
贮存温度范围	$T_{stg}$	$-55\sim+150$				$^{\circ}\text{C}$

## 热阻特性

参数	符号	参数值				单位
		SVF4N65 CAF	SVF4N65 CAM/D	SVF4N65 CAMJ/MN	SVF4N65 CAK	
芯片对管壳热阻	$R_{\theta JC}$	4.17	1.62	1.58	1.39	$^{\circ}\text{C}/\text{W}$
芯片对环境的热阻	$R_{\theta JA}$	62.5	62.0	62.0	62.5	$^{\circ}\text{C}/\text{W}$

 关键特性参数(除非特殊说明,  $T_J=25^{\circ}\text{C}$ )

参数	符号	测试条件	最小值	典型值	最大值	单位
漏源击穿电压	$BV_{DSS}$	$V_{GS}=0\text{V}, I_D=250\mu\text{A}$	650	--	--	V
漏源漏电流	$I_{DSS}$	$V_{DS}=650\text{V}, V_{GS}=0\text{V}$	--	--	1.0	$\mu\text{A}$
栅源漏电流	$I_{GSS}$	$V_{GS}=\pm 30\text{V}, V_{DS}=0\text{V}$	--	--	$\pm 100$	nA
栅极开启电压	$V_{GS(th)}$	$V_{GS}=V_{DS}, I_D=250\mu\text{A}$	2.0	--	4.0	V
导通电阻	$R_{DS(on)}$	$V_{GS}=10\text{V}, I_D=2.0\text{A}$	--	2.3	2.7	$\Omega$
输入电容	$C_{iss}$	$V_{DS}=25\text{V}, V_{GS}=0\text{V},$ $f=1.0\text{MHz}$	--	430	--	pF
输出电容	$C_{oss}$		--	55	--	
反向传输电容	$C_{rss}$		--	4.1	--	
开启延迟时间	$t_{d(on)}$	$V_{DD}=325\text{V}, V_{GS}=10\text{V},$ $R_G=25\Omega, I_D=4\text{A}$ (注 2, 3)	--	9.9	--	ns
开启上升时间	$t_r$		--	26	--	
关断延迟时间	$t_{d(off)}$		--	28	--	
关断下降时间	$t_f$		--	26	--	
栅极电荷量	$Q_g$	$V_{DD}=520\text{V}, V_{GS}=10\text{V}, I_D=4\text{A}$ (注 2, 3)	--	13	--	nC
栅极-源极电荷量	$Q_{gs}$		--	2.7	--	
栅极-漏极电荷量	$Q_{gd}$		--	6.3	--	

## 源-漏二极管特性参数

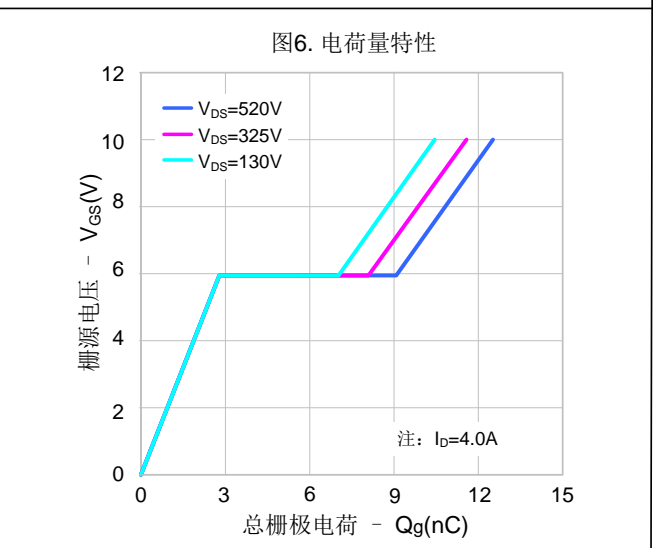
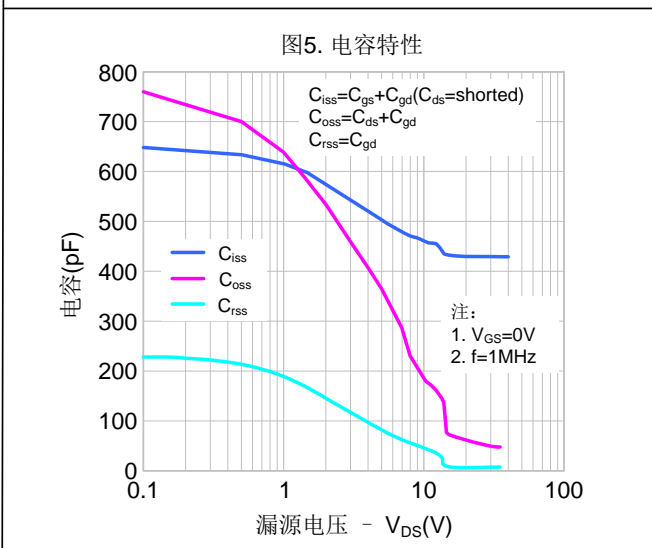
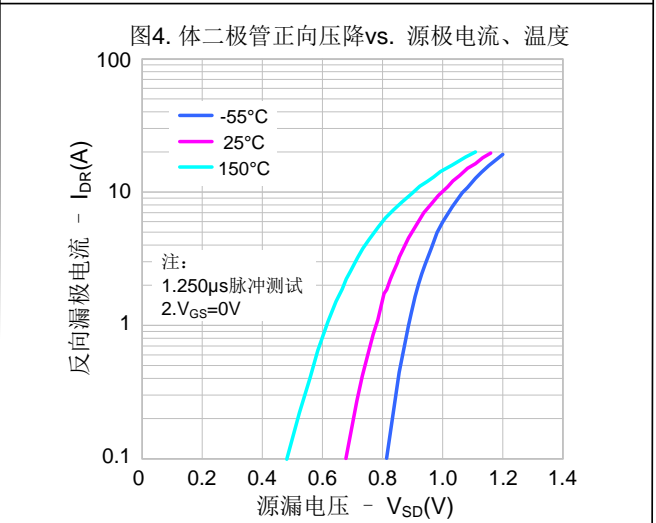
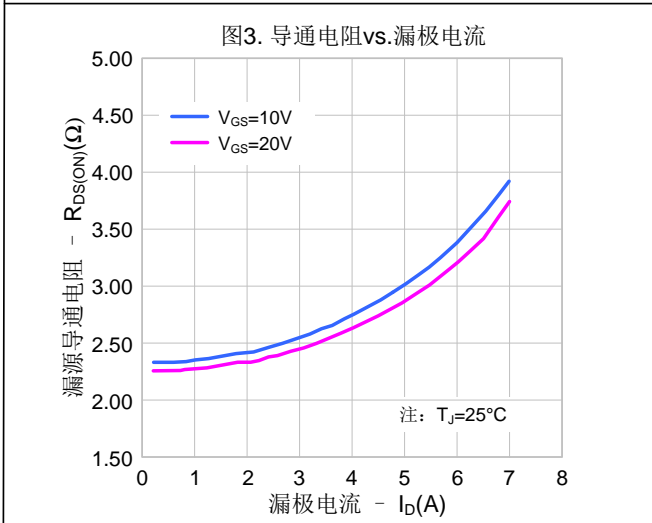
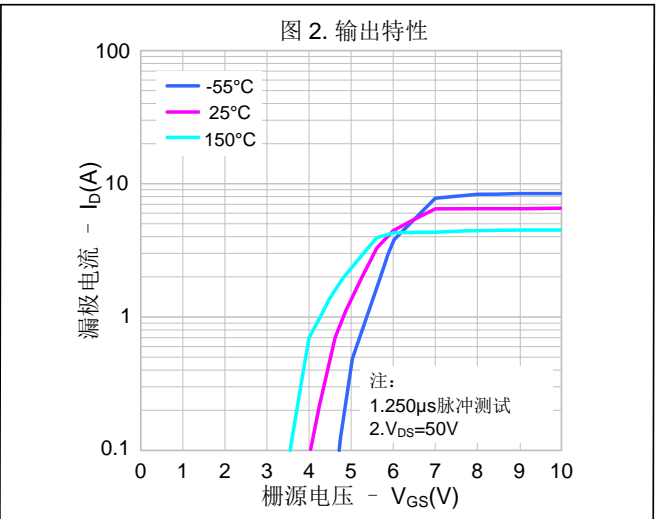
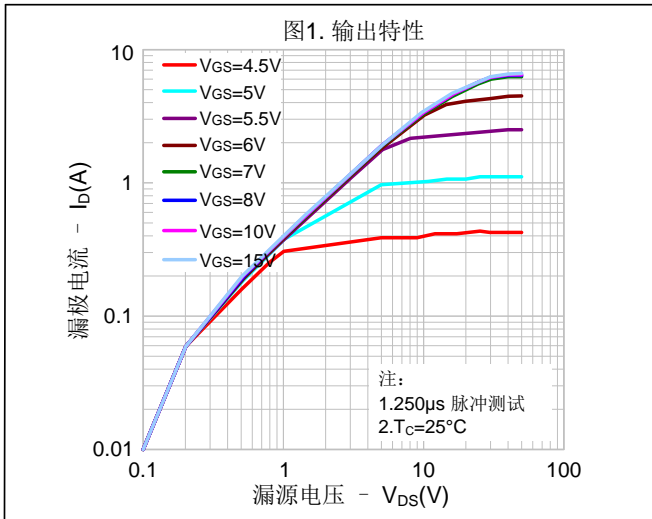
参数	符号	测试条件	最小值	典型值	最大值	单位
源极电流	$I_S$	MOS 管中源极、漏极构成的	--	--	4.0	A
源极脉冲电流	$I_{SM}$	反偏 P-N 结	--	--	16	
源-漏二极管压降	$V_{SD}$	$I_S=4.0A, V_{GS}=0V$	--	--	1.4	V
反向恢复时间	$T_{rr}$	$I_S=4.0A, V_{GS}=0V,$	--	450	--	ns
反向恢复电荷	$Q_{rr}$	$dI_F/dt=100A/\mu s$ (注 2)	--	1.9	--	$\mu C$

注：

1.  $L=30mH, I_{AS}=3.6A, V_{DD}=100V, R_G=25\Omega$ , 开始温度 $T_J=25^\circ C$ ;
2. 脉冲测试：脉冲宽度 $\leq 300\mu s$ , 占空比 $\leq 2\%$ ;
3. 基本上不受工作温度的影响。

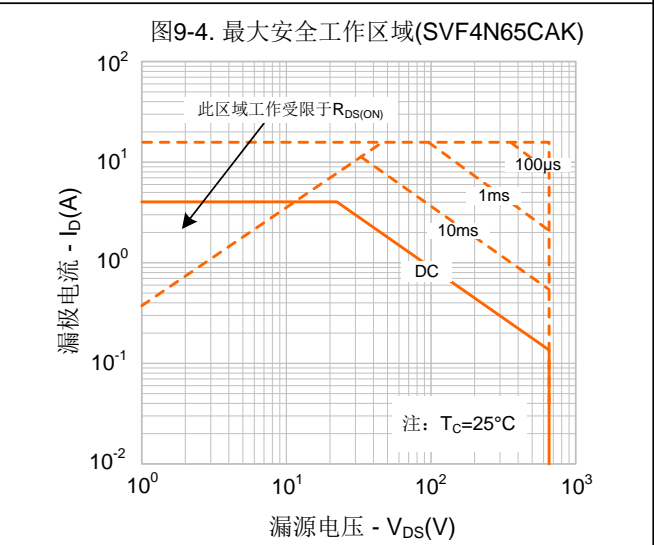
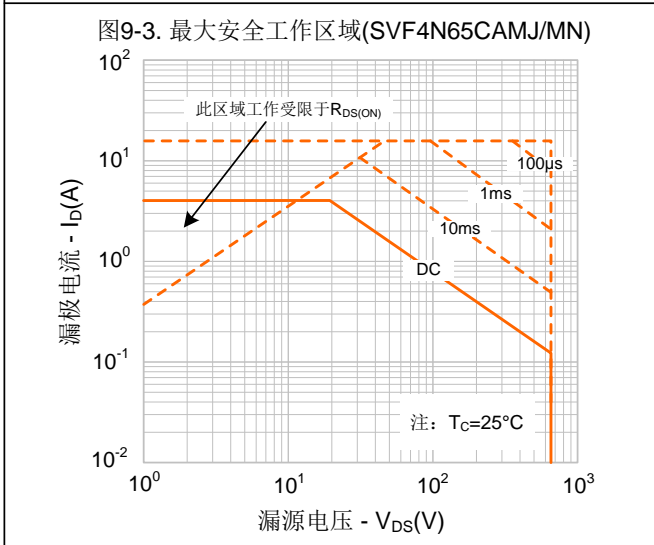
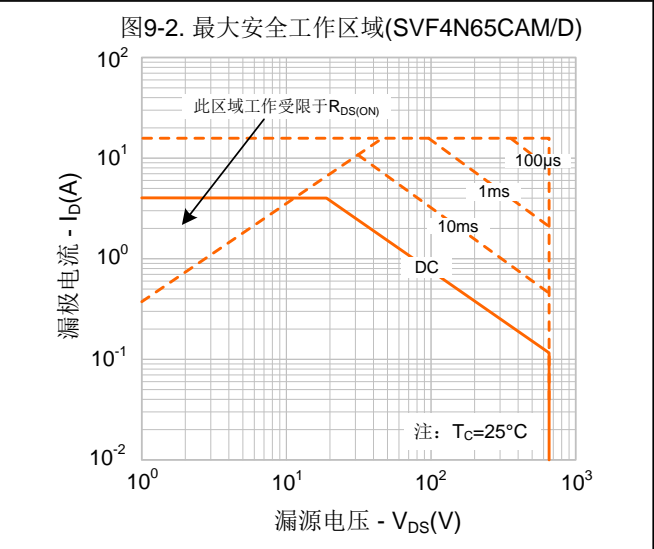
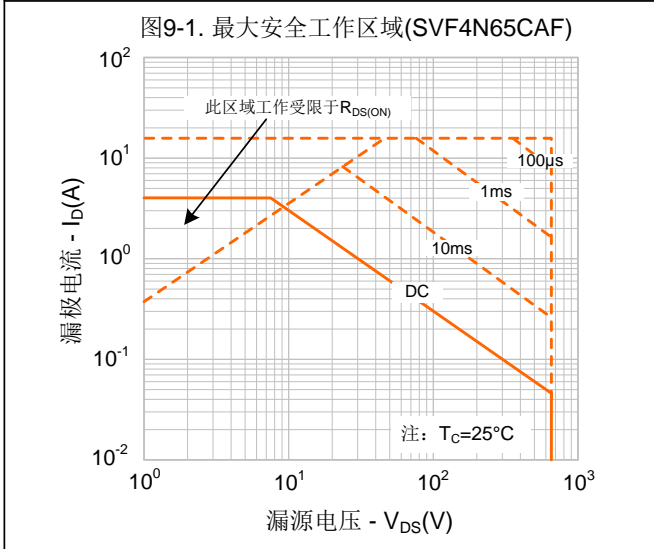
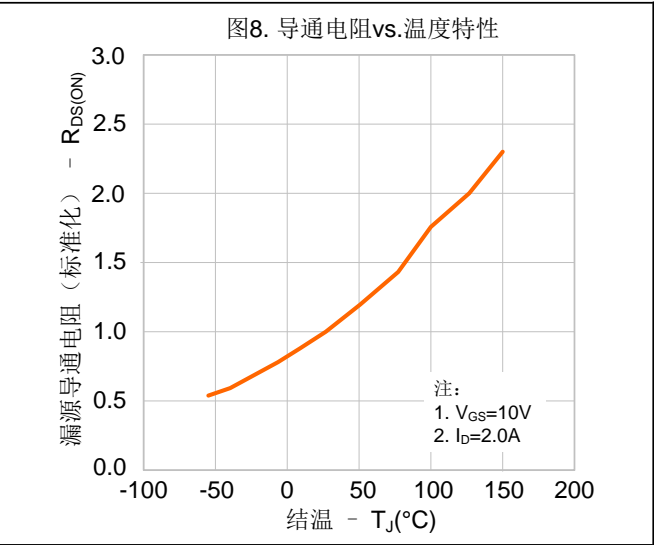
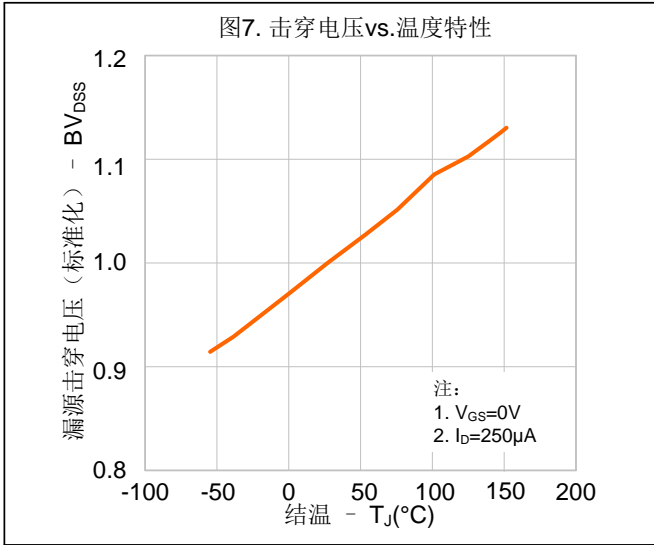


典型特性曲线

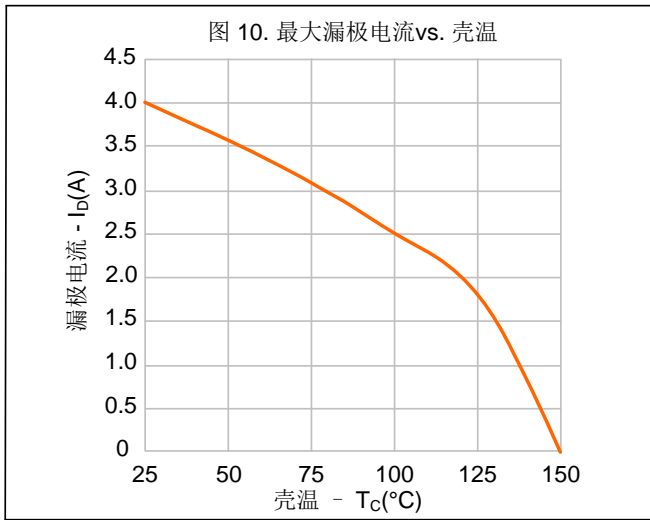




典型特性曲线 (续)

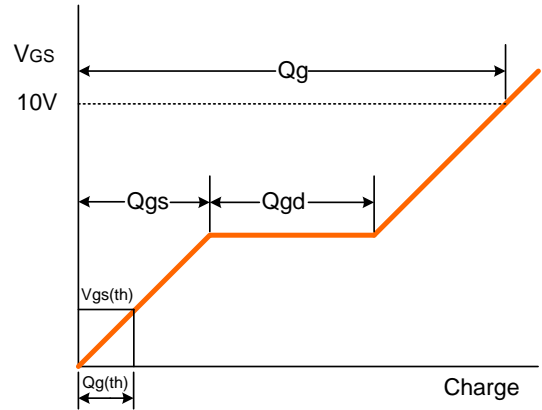
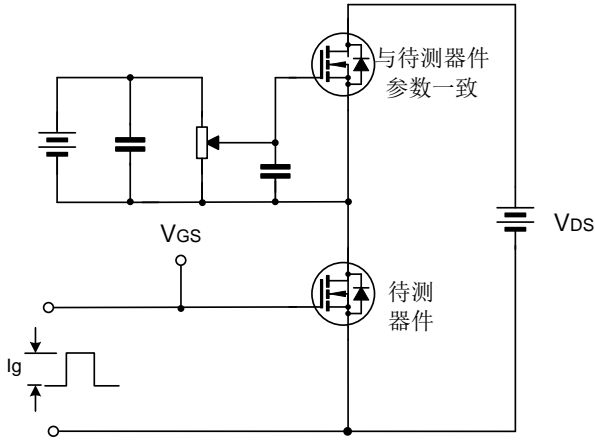


典型特性曲线 (续)

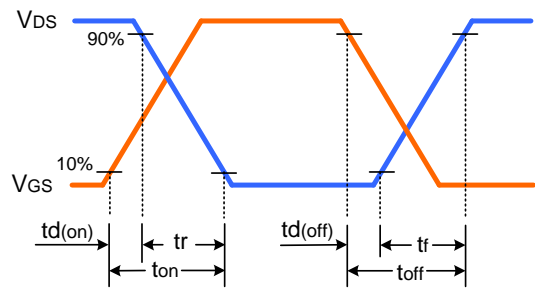
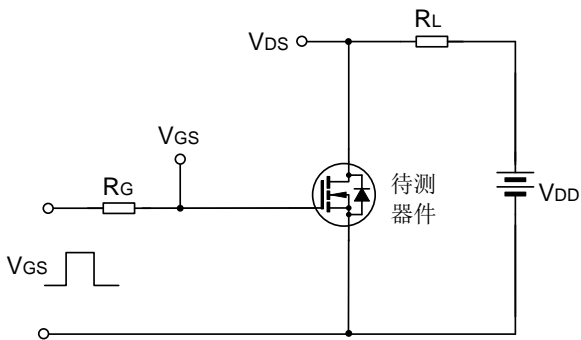


典型测试电路

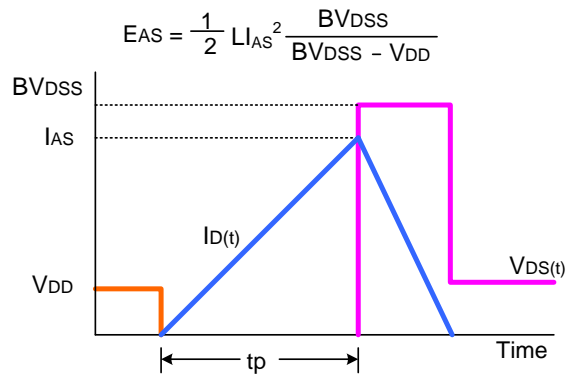
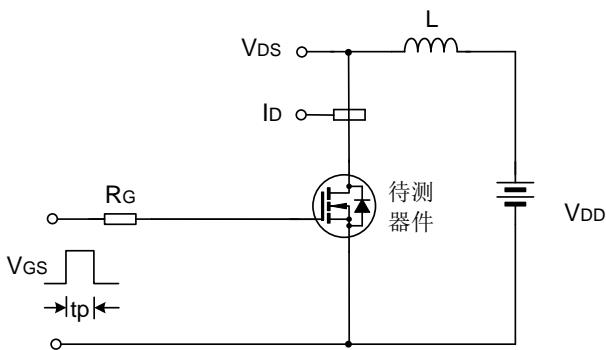
栅极电荷量测试电路及波形图



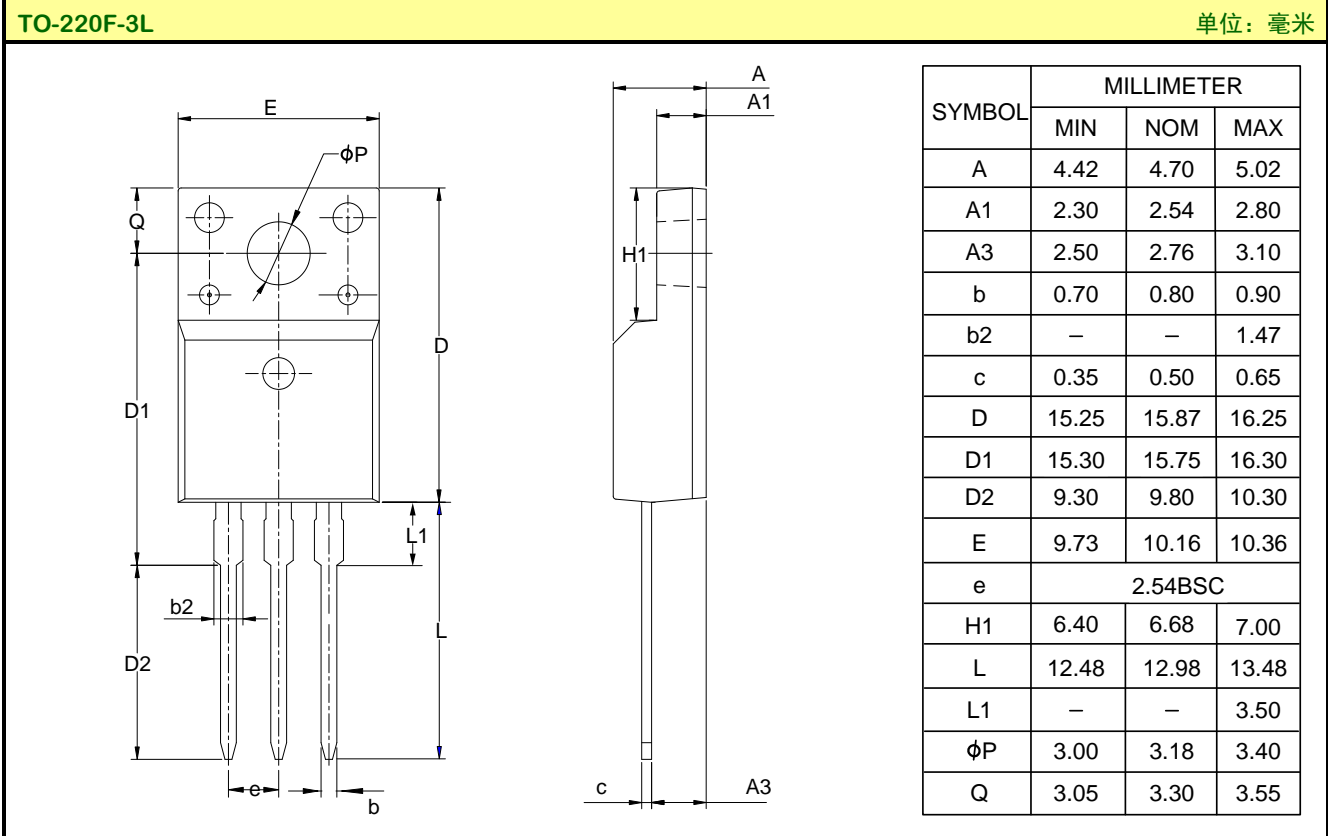
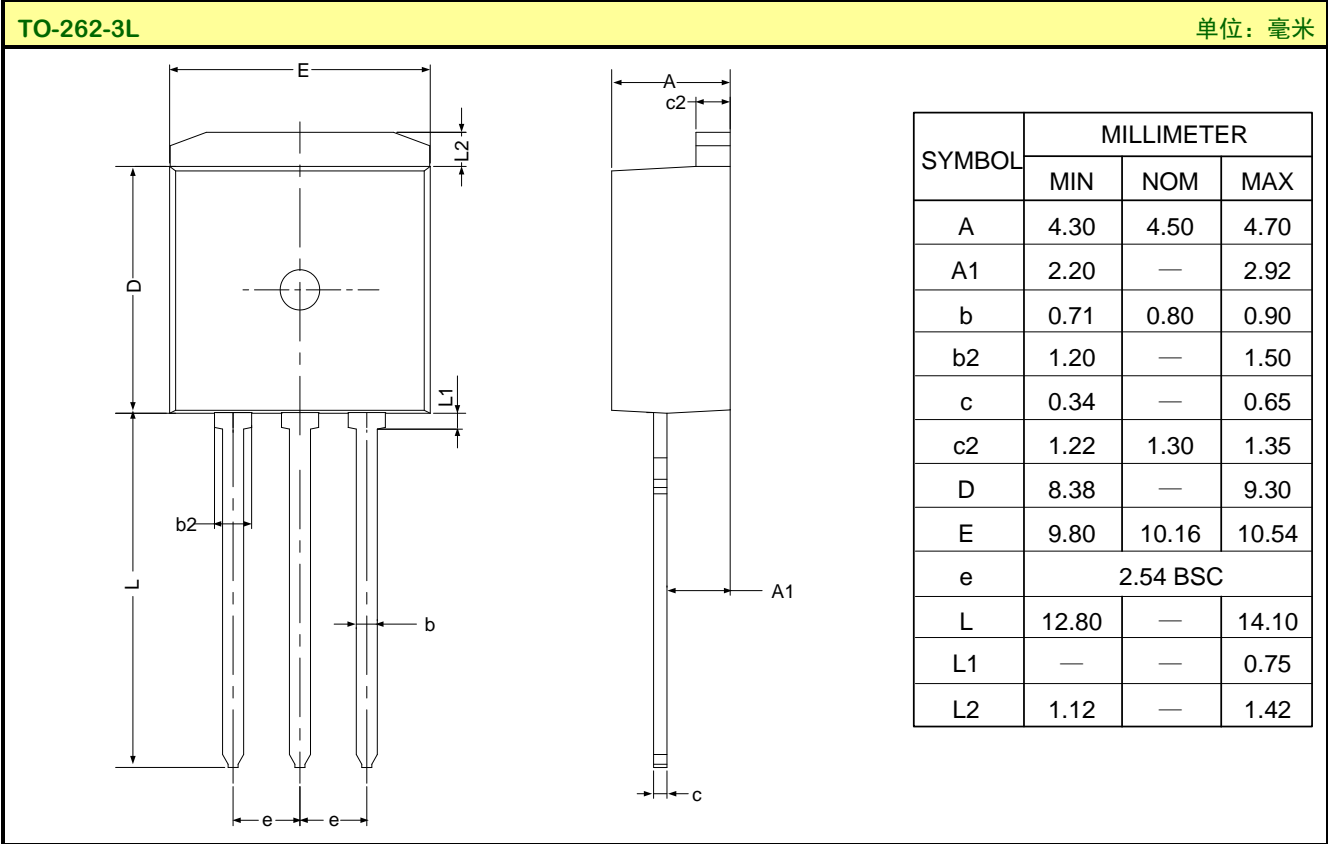
开关时间测试电路及波形图



EAS测试电路及波形图

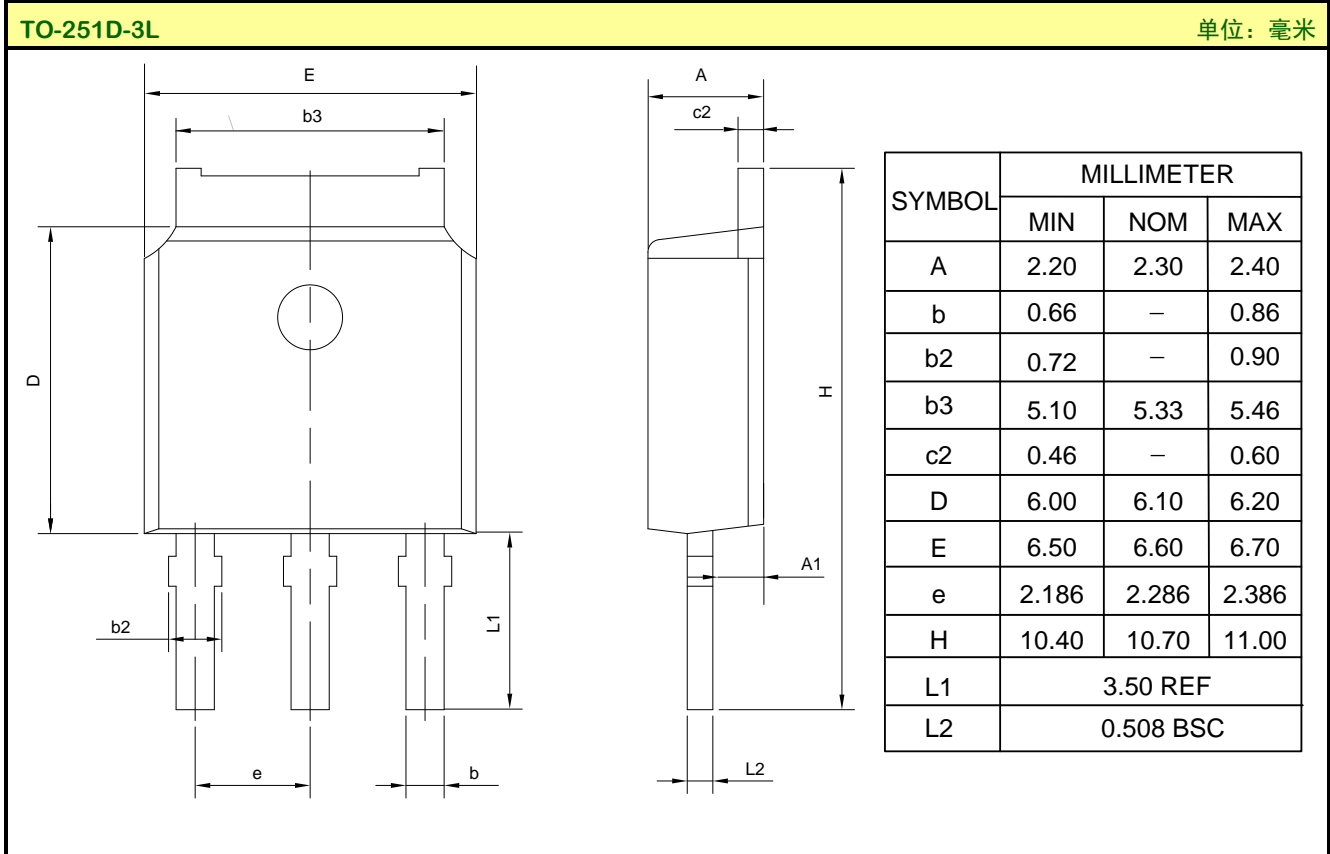
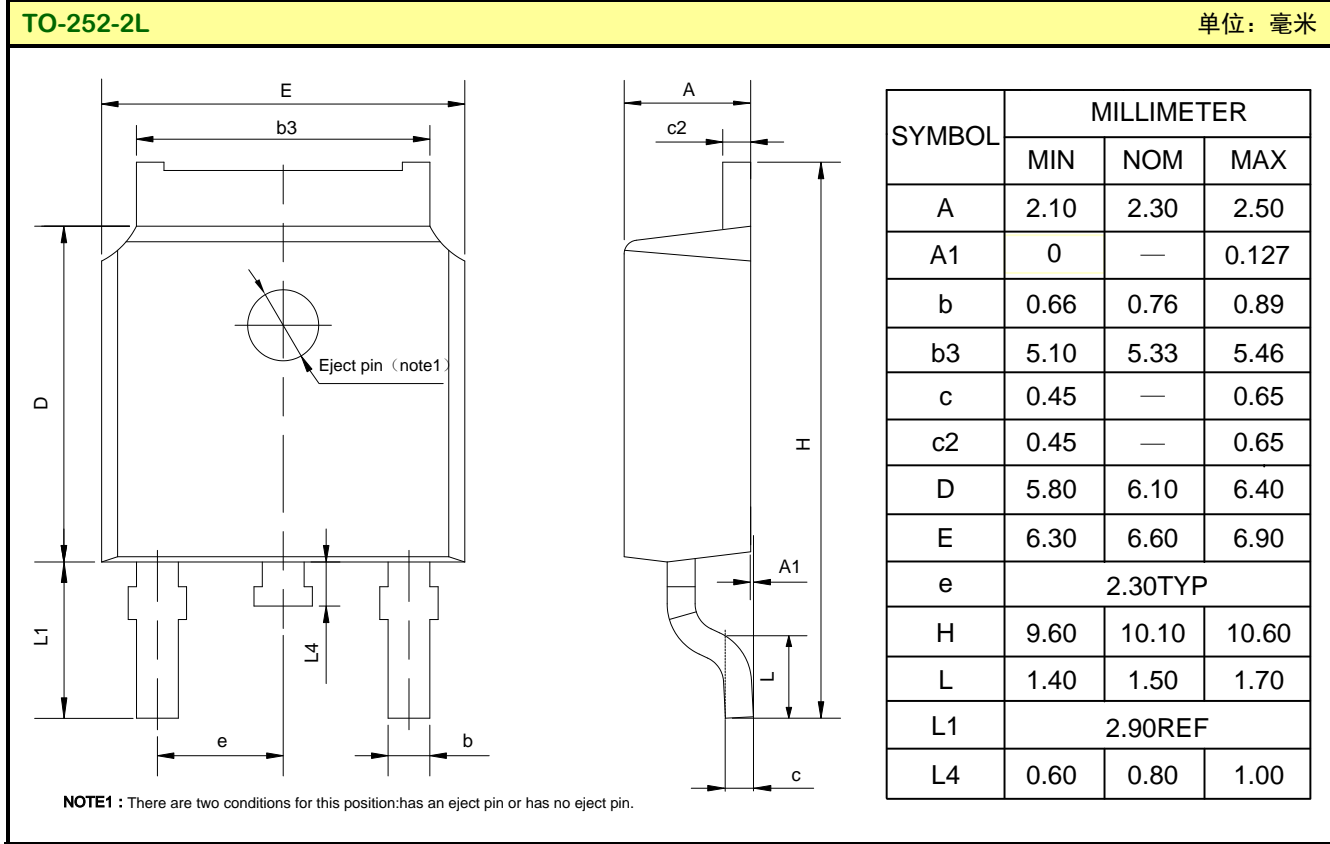


封装外形图

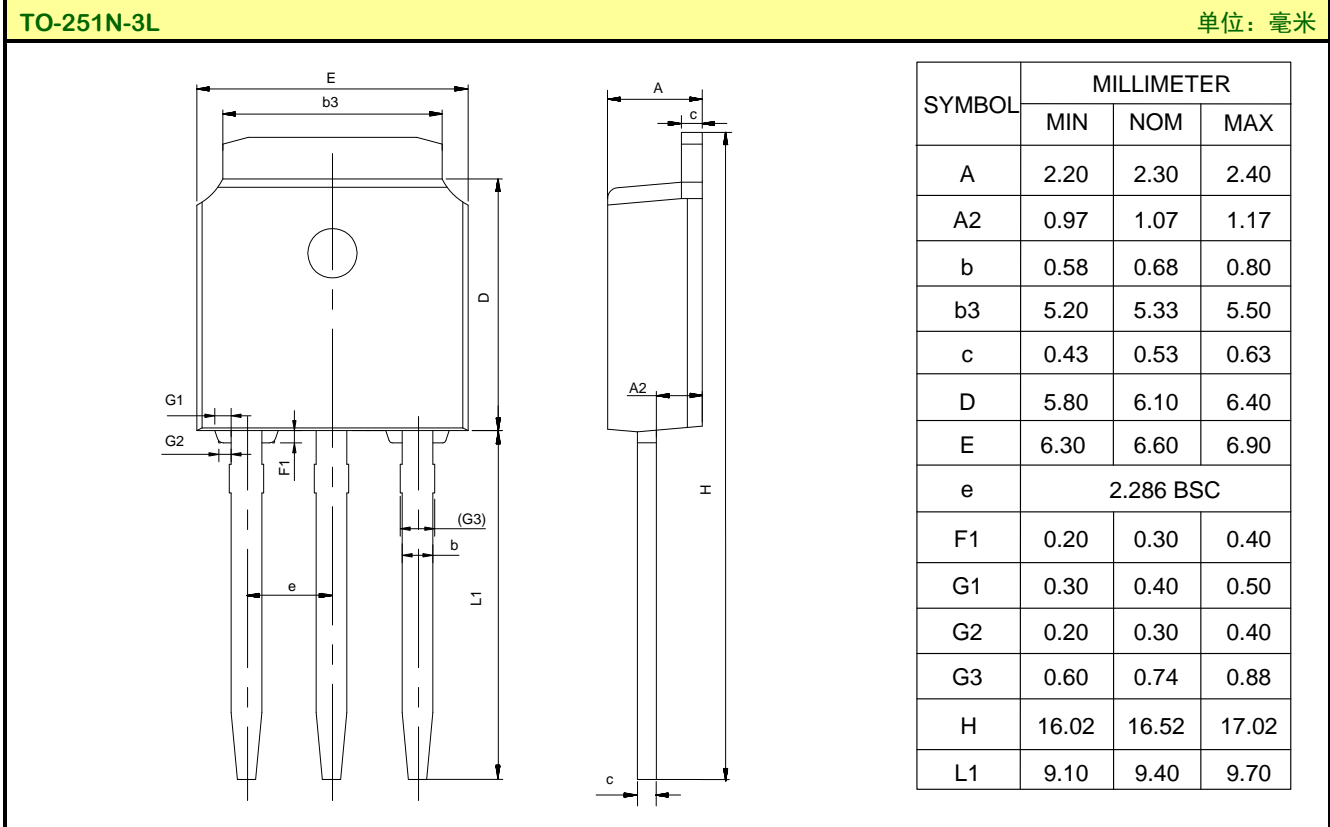
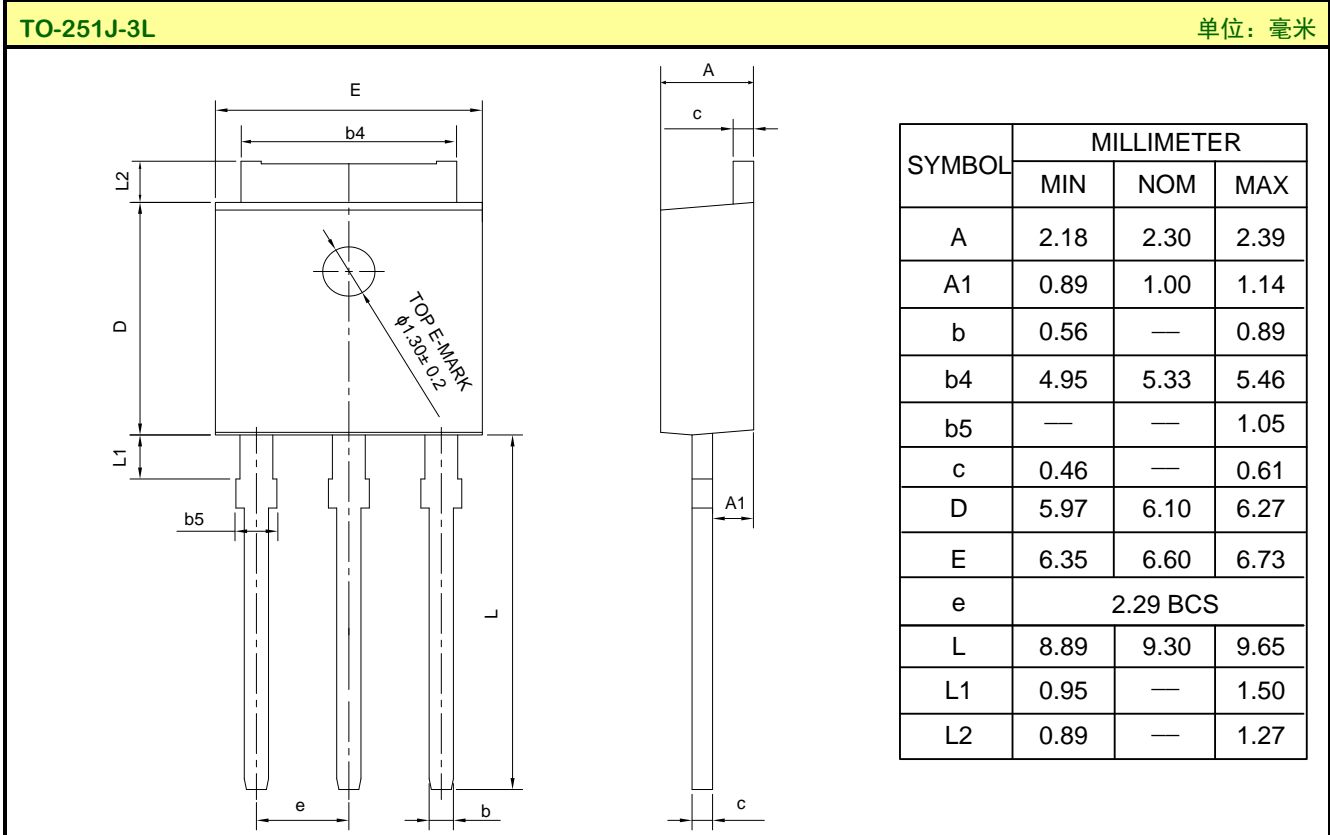




封装外形图 (续)



封装外形图 (续)



**重要注意事项：**

1. 士兰保留说明书的更改权，恕不另行通知。
2. 客户在下单前应获取我司最新版本资料，并验证相关信息是否最新和完整。产品应用前请仔细阅读说明书，包括其中的电路操作注意事项。
3. 我司产品属于消费类电子产品或其他民用类电子产品。
4. 在应用我司产品时请不要超过产品的最大额定值，否则会影响整机的可靠性。任何半导体产品特定条件下都有一定的失效或发生故障的可能，买方有责任在使用我司产品进行系统设计、试样和整机制造时遵守安全标准并采取安全措施，以避免潜在失败风险可能造成人身伤害或财产损失情况的发生。
5. 购买产品时请认清我司商标，如有疑问请与本公司联系。
6. 产品提升永无止境，我公司将竭诚为客户提供更优秀的产品！
7. 我司网站 <http://www.silan.com.cn>

---

产品名称：	SVF4N65CAF/D/M/MJ/MN/K	文档类型：	说明书
版 权：	杭州士兰微电子股份有限公司	公司主页：	<a href="http://www.silan.com.cn">http://www.silan.com.cn</a>

---

---

版 本： 2.3

修改记录：

1. 更新电气图和典型电路图
2. 更新重要注意事项

---

版 本： 2.2

修改记录：

1. 删除命名规则
2. 修改声明

---

版 本： 2.1

修改记录：

1. 删除 TO-262L-3L 封装外形图

---

版 本： 2.0

修改记录：

1. 更新 TO-262-3L 封装外形图

---

版 本： 1.9

修改记录：

1. 更新 TO-251J-3L 封装外形图
2. 删除 TO-220F-3L(2)封装外形图

---

版 本： 1.8

修改记录：

1. 更新曲线图 5 Crss
2. 更新 TO-251N-3L 封装外形图（1.1 版本）

---

版 本： 1.7

修改记录：

1. 增加 TO-262L-3L 封装信息

---

版 本： 1.6

修改记录：

1. 修改典型特性曲线

---

版本： 1.5

修改记录：

1. 修改典型特性曲线
- 

版本： 1.4

修改记录：

1. 修改 TO-220F-3L 封装信息
  2. 修改 TO-252-2L 封装信息
- 

版本： 1.3

修改记录：

1. 增加 TO-262-3L 封装
  2. 修改参数
- 

版本： 1.2

修改记录：

1. 增加封装 TO-251N-3L
- 

版本： 1.1

修改记录：

1. 修改产品规格分类
  2. 修改热阻特性
- 

版本： 1.0

修改记录：

1. 正式发布版本
- 
-